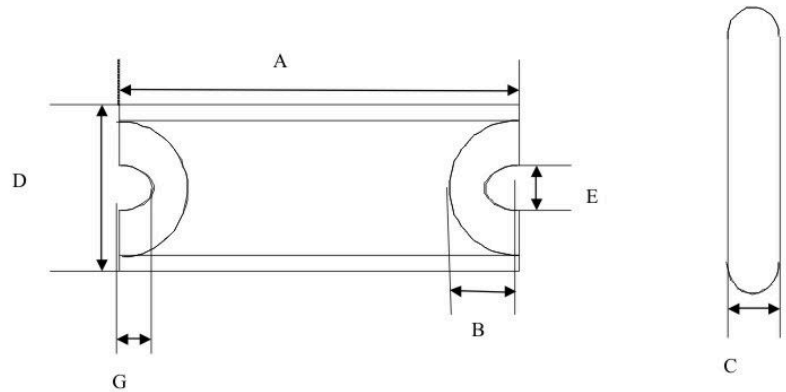


超薄制动铝壳电阻器

Ultra thin braking aluminum shell resistor



特点 Features

RXLG超薄型铝壳电阻：采用高散热铝外壳，耐高温材料作为电阻基体，极易散热；具有耐振动、耐气候性、长期稳定性；功率大、体积小、安装方便、外观美观高绝缘不燃性填充料灌封，与电阻基体电阻丝及金属外壳紧密结合。应用范围：变频器、控制器、伺服及高要求恶劣控环境，是电力电子的理想配套产品，符合ROHS规范和LEAD-FREE无铅标准，

外形尺寸 DIMENSIONS

型号	功率(W)	外形尺寸(mm)						阻值范围
		电阻体						
		A±2.0	B±1.0	C±0.5	D±0.5	E±0.5	G±1	
RXLG	30	70	10	11	27.5	4.5	9	1R-1KR
RXLG	60	90	10	11	27.5	4.5	9	1R-1KR
RXLG	80	100	10	11	27.5	4.5	9	1R-1KR
RXLG	60	100	15	7	40	5.5	10	1R-5K
RXLG	80	115	10	7	40	5.5	10	1R-5K
RXLG	100	140	10	7	40	5.5	10	1R-5K
RXLG	150	165	10	7	40	5.5	10	1R-5K

性能测试 Performance Test

测试项目	测试条件	性能
温度系数	在常温及常温+100°C时分别测量电阻值并计算每度的阻值变化率。	±350ppm/°C
短时间过负荷	施加 2 倍额定功率的电压或最高负荷电压（取较小者）5 秒。	$\Delta R \leq \pm (5\%R_0 + 0.5\Omega)$
耐焊接热	在 350±10°C的锡炉中浸入 2-3 秒。	$\Delta R \leq \pm (1\%R_0 + 0.1\Omega)$
可焊性	在 245±3°C的锡炉中浸入 2-3 秒。	焊锡面积覆盖率 90%以上。
温度循环	在-55°C时放置 30 分钟,然后在+25°C时放置 10 到 15 分钟,然后再在+275°C时放置 30 分钟,然后再在+25°C时放置 10 到 15 分钟,共循环 5 次。	$\Delta R \leq \pm (1\%R_0 + 0.1\Omega)$
耐湿负荷寿命	在 40±2°C,相对湿度为 90-95%的恒温恒湿箱中,施加额定电压或最大的工作电压(取较小者)共 1000 小时(通 1.5 小时,断 0.5 小时)。	$\Delta R \leq \pm (5\%R_0 + 0.1\Omega)$
耐温负荷寿命	在 70±2°C恒温恒湿箱中,施加额定电压或最大的工作电压(取较小者)共 1000 小时(通 1.5 小时,断 0.5 小时)。	$\Delta R \leq \pm (5\%R_0 + 0.1\Omega)$
引出端强度	拉力:10N.	$\Delta R \leq \pm (5\%R_0 + 0.2\Omega)$
振动	频率: 10-55Hz,振幅: 0.75mm,测试时间: 6Hours	$\Delta R \leq \pm (5\%R_0 + 0.2\Omega)$
不燃性	分别按 5, 10, 16 倍额定功率加交流负荷 5 分钟。	不可有明显火焰