

过温保护型绕线保险丝电阻器 (OTP)

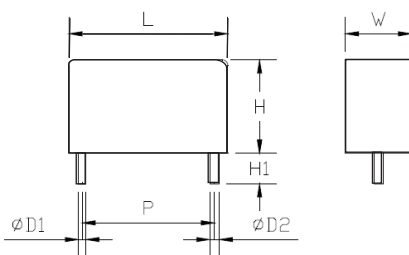
Over Temperature Protection Fusible Wire-Wound Resistors

■ 特性

- 属于温控型电阻器类；
- 使用耐热性树脂壳或环氧树脂等材质；
- 适用交流、直流小功率低频电路中；
- 优异抗瞬间脉冲电压（电流）特性较强；
- 起保护作用,防熔壳，消除安全隐患；
- 精度范围:±5%、±10%。

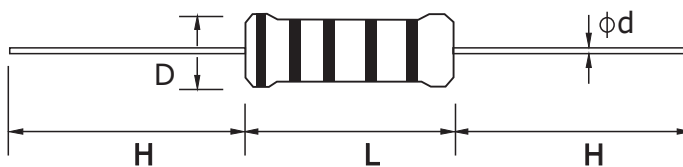


■ 型号:OTP-M



功率	尺寸(mm)					
	$L \pm 0.5$	$W \pm 0.5$	$H \pm 0.5$	$H1 \pm 0.3$	$P \pm 0.5$	$d \pm 0.05$
2W	11.0	5.0	7.0	2.3	10.0	0.60

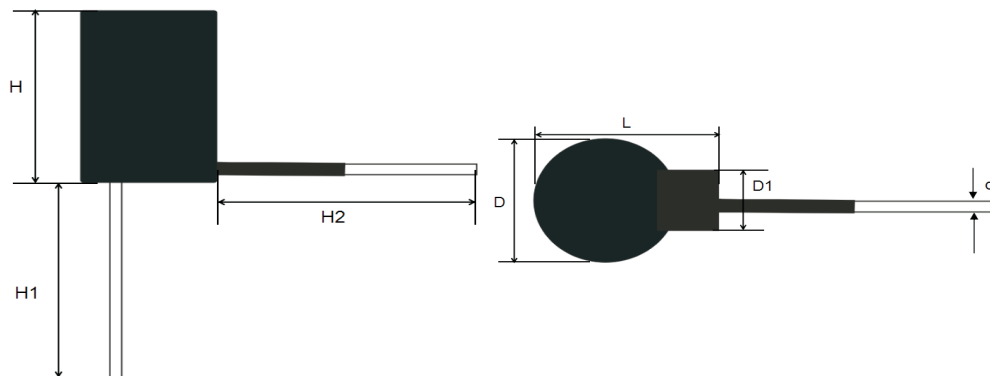
■ 型号:OTP-XX



功率	尺寸(mm)			
	$D \pm 1.0$	$L \pm 1.0$	$d \pm 0.05$	$H \pm 3$
1W	4.5	11.5	0.60	26
2WS	4.5	11.5	0.60	26

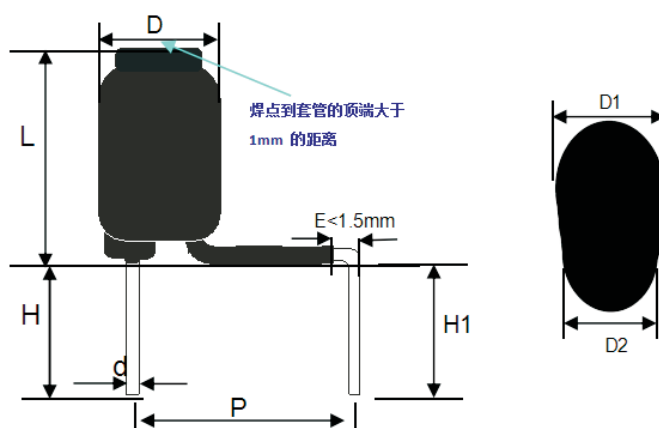
过温保护型绕线保险丝电阻器 (OTP) Over Temperature Protection Fusible Wire-Wound Resistors

■ 型号:OTP-YT



功率	尺寸(mm)						
	$L \pm 0.5$	$D \pm 0.5$	$D1 \pm 0.5$	$d \pm 0.05$	$H \pm 1$	$H1 \pm 2$	$H2 \pm 2$
1W	5.0	4.0	2.5	0.60	10.0	25	22

■ 型号:OTP-EY

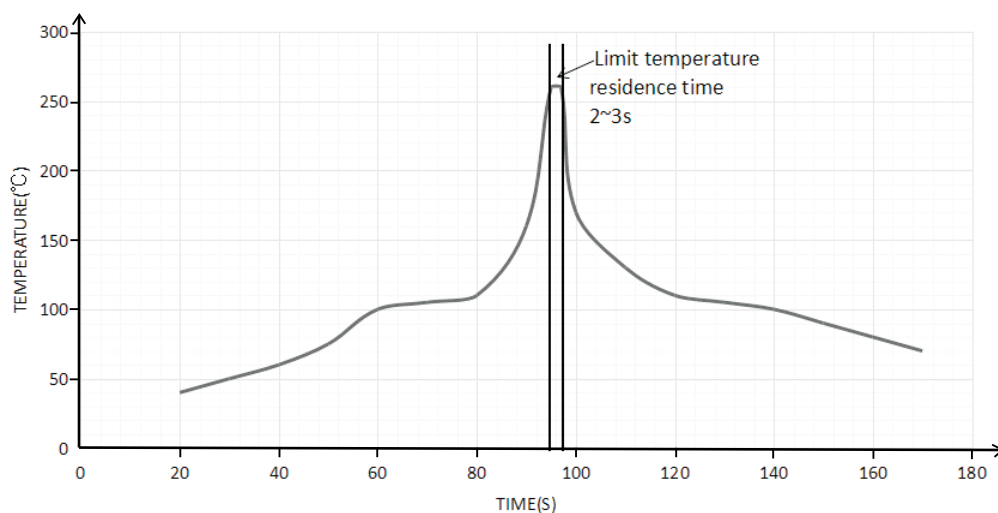


功率	尺寸(mm)						
	L	$D \pm 0.5$	$D1 \pm 0.5$	$D2 \pm 0.5$	H/H1	$P \pm 0.5$	$d \pm 0.05$
1W	10.5~11.5	6.0	3.5	3.0	2.8~3.3	13.2	0.50

过温保护型绕线保险丝电阻器 (OTP)

Over Temperature Protection Fusible Wire-Wound Resistors

■ 焊锡曲线图:



■ 性能

测试项目	规定值	试验条件
焊接耐热性	$\Delta R/R \leq \pm (1\% + 0.05\Omega)$ 以内	浸入 $260^\circ\text{C} \pm 5^\circ\text{C}$ 的锡炉, 2 ± 0.5 秒
短时间过负荷	$\Delta R/R \leq \pm (2\% + 0.05\Omega)$ 以内	额定电压 2.5 倍测试 5 秒
负载寿命	$\Delta R/R \leq \pm (5\% + 0.05\Omega)$ 以内	在温度 70°C 于恒湿箱中, 加额定电压测试 1.5 小时, 停止 0.5 小时连续 1000 小时
湿度寿命	$\Delta R/R \leq \pm (3\% + 0.05\Omega)$ 以内	在温度 $40^\circ\text{C} \pm 2^\circ\text{C}$, 相对湿度 90 - 95%, 于恒湿箱中, 加额定电压测试 1.5 小时, 停止 0.5 小时, 停止 0.5 小时连续 1000 小时
动作温度	熔断范围: $+0^\circ\text{C}$ 、 -10°C	根据 IEC 691:1995 检验方法, 用恒温箱内置硅油池测量: 电阻在硅油池内以每分钟 $0.5 - 1^\circ\text{C}$ 速度升温, 检测电流小于 100mA 条件下所得到的熔断温度:

过温保护型绕线保险丝电阻器 (OTP) Over Temperature Protection Fusible Wire-Wound Resistors

应用指南:

- 产品适用范围: 7.5W以上手机充电器、适配器等电源产品;
- 温度保险丝可选范围: 185~223℃;
- 执行IEC61000-4-5标准: 雷击波形: 1.2/50μs, 浪涌波形: 10/700μs。
- OTP电阻器作用: 电阻器表面温度超过规定值, 电阻器即失效, 起保护作用, 外壳不变形, 消除安全隐患;
- 可依据客户要求特别订制。

订购方式 (例如: OTP 1W 10Ω K -XX)

