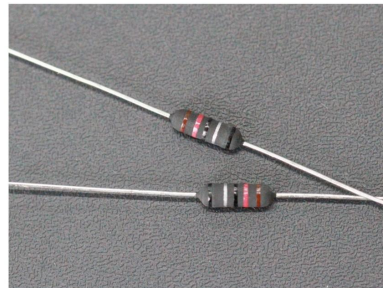


半短路电阻器

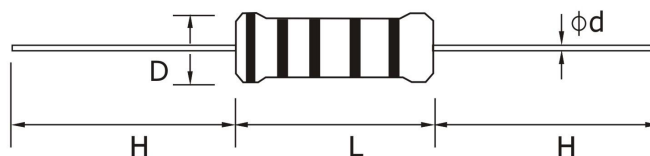
Soft Short-Circuit Resistors

■ 特性

- 属合金线电阻器类；
- 优异的不燃性涂层；
- 适用交流、直流小功率中低频电路中；
- 适用较高、低温度下使用；
- 优异抗瞬间脉冲电压（电流）特性较强；
- 防熔壳起保护作用；
- 成本低；
- 精度范围： $\pm 5\%$ 、 $\pm 10\%$ 。



■ 型号:FRKNP-B



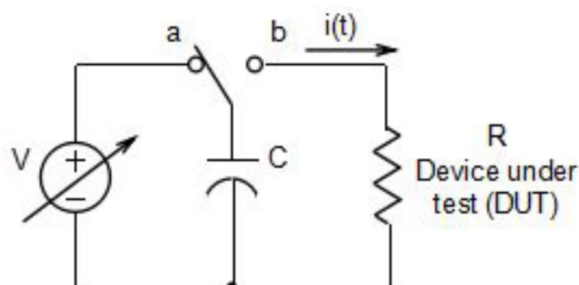
功率	尺寸(mm)			
	$D \pm 0.5$	$L \pm 1.0$	$d \pm 0.05$	$H \pm 3$
1/2W	3.5	9.5	0.60	28
1WS	3.5	9.5	0.60	28

- 面漆颜色：可提供黑色、草绿色等。

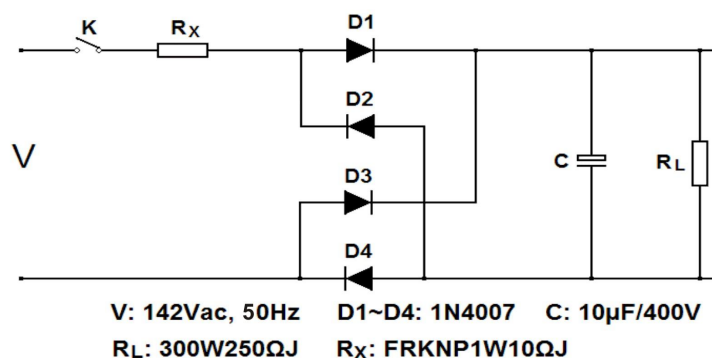
■ 性能

测试项目	规定值	试验条件
短时间过负荷	$\Delta R/R \leq \pm (2\% + 0.05\Omega)$ 以内	额定电压2.5倍测试5秒
可焊性	最少95%覆盖率	浸入 $235^\circ\text{C} \pm 5^\circ\text{C}$ 的锡炉, 2 ± 0.5 秒
不燃性	无可见燃烧及飞弧	UL94V-0
负载寿命	$\Delta R/R \leq \pm (5\% + 0.05\Omega)$ 以内	在温度 70°C 于恒湿箱中,加额定电压测试1.5小时,停止0.5小时连续1000小时
湿度寿命	$\Delta R/R \leq \pm (3.0\% + 0.05\Omega)$	在温度 $40^\circ\text{C} \pm 2^\circ\text{C}$,相对湿度90-95%,于恒湿箱中,加额定电压测试1.5小时,停止0.5小时连续1000小时

■ 电阻寿命试验电路图



■ 半短路试验测试电路图



■ 应用指南:

- 产品适用范围:3.5W~7.5W, 手机充电器或适配器项目;
- 执行IEC61000-4-5标准: 雷击波形: 1.2/50 μ s, 浪涌波形: 10/700 μ s;
- 如充电器内部其它元器件未出现品质异常, 按一天充电2次的频率计算, 该R1可以用10年以上寿命。
- 各品牌手机厂商对3.5W~7.5W充电器, 选用半短路电阻器的参数仅供参考, 例如: SAMSUNG、HUAWEI、OPPO等:

品牌企业	阻值	参数	雷击
SAMSUNG	1WS12R	142V/250R, 60秒内熔断, 不能出现熔壳; 242V/250R, 5秒内熔断, 不能出现熔壳;	振铃波6KV
HUAWEI	1WS10R、12R	从AC35V起, 每2V逐步加压, 负载电阻100R, 测试时间为20分钟为一个阶段, 不能出现熔壳, 直到熔断为止;	差模1.5KV
OPPO	1WS10R、12R	130V/250R, 60秒内熔断, 不能出现熔壳;	差模2.5KV

- 可依据客户要求特别订制。